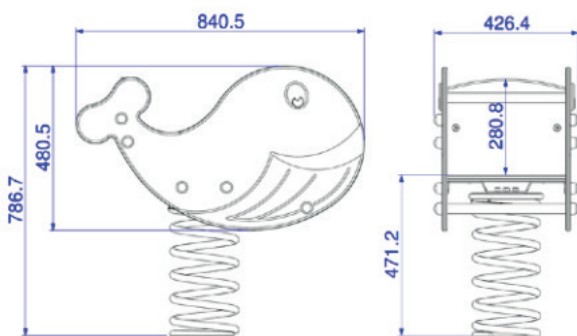
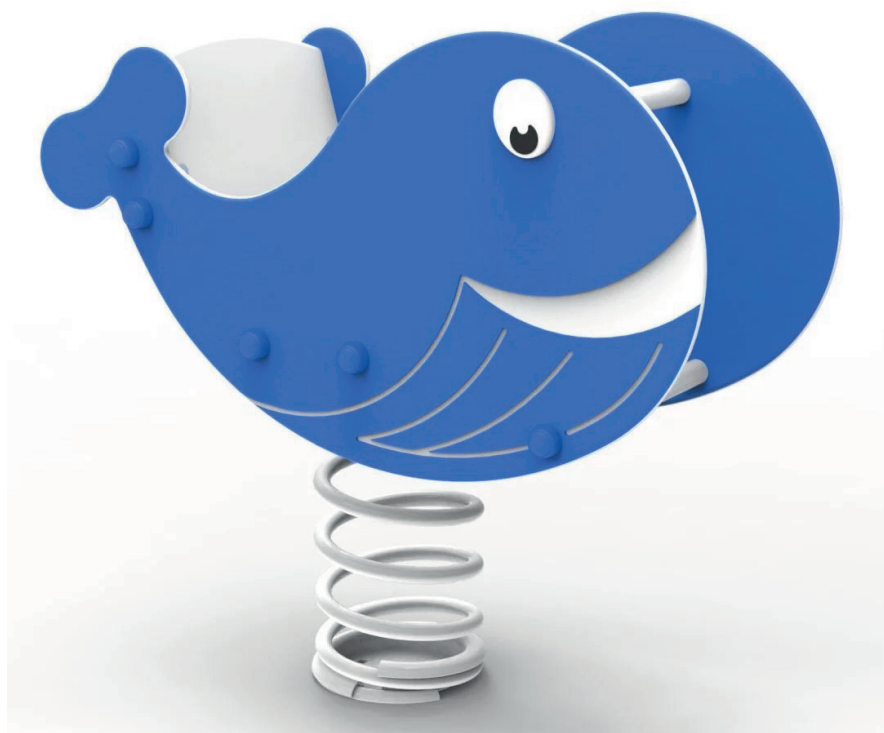


1 PLACE 



JEUX SUR RESSORT 0-12 ANS

Livrés avec un tabouret d'ancrage à fixer dans le béton (possibilité de fixation sur platine, nous consulter).
Hauteur de chute 60 cm.

TYPES DE SOL



Éléments techniques

Jeu sur ressort conforme à la norme NF EN 1176.
Structure en polyéthylène ép.19 mm teinté dans la masse ultra résistant aux UV.
Poignées, repose-pieds et cache-écrous en polyéthylène.
Ressort 18 mm avec système anti-pincement.
Visserie en acier zingué.
Espace minimum : 250 x 300 cm.
Zone d'impact : 8 m².
L x l x H : 89 x 48 x 82 cm.



Qu'ils soient en bois ou en métal, tous nos jeux d'extérieurs répondent aux plus hautes normes de sécurité en vigueur. Ils sont tous homologués selon la norme EN 1176.

MATÉRIAUX COURamment UTILISÉS POUR L'ATTÉNUATION DE L'IMPACT

Épaisseurs et hauteurs de chute critiques correspondantes

MATÉRIAU ^(A)	DESCRIPTION en mm	ÉPAISSEUR minimale ^(B)	HAUTEUR DE CHUTE CRITIQUE en mm	TYPE DE SOL
Gazon/terreau naturel			≤ 1 000 ^(D)	①
Fragments d'écorce	Granulométrique de 20 à 80	200	≤ 2 000	②
		300	≤ 3 000	
Copeaux de bois	Granulométrique de 5 à 30	200	≤ 2 000	②
		300	≤ 3 000	
Sable ^(C) ou Gravier ^(C)	Granulométrique de 0,25 à 8	200	≤ 2 000	②
		300	≤ 3 000	
Autres matériaux	Selon essai HIC (voir l'EN 1177)		Hauteur de chute critique telle que soumise à l'essai	③

A) Matériaux convenablement préparés pour utilisation en aire de jeux pour enfants.
 B) Pour les matériaux meubles particuliers, ajouter 100 mm à l'épaisseur minimale pour tenir compte du déplacement.
 C) Sans argile ou sédiments. La granulométrie peut être identifiée au moyen de l'essai au tamis, selon l'EN 933-1.

LÉGENDE
 LES TYPES DE SOL
 POUR CHAQUE
 INSTALLATION

①

SOL NATUREL

②

GRAVIERS, SABLE, COPEAUX

③

SOL SYNTHÉTIQUE

MONTAGE ET ENTRETIEN

Tous nos jeux sont accompagnés d'une notice de montage complète avec nomenclature des pièces et recommandations diverses.

Les consignes et procédures sont détaillées pas à pas et doivent être respectées par les personnes en charge de l'installation des jeux.

L'ensemble du dossier technique doit être conservé par l'exploitant de l'aire de jeux, nous vous conseillons d'en faire une copie avant l'installation afin d'en conserver un exemplaire propre et complet.

AMÉNAGEMENT DE L'AIRE DE JEUX

Espace libre et zones de chute : ces dimensions sont mentionnées pour chaque jeu.

Le schéma vous permet d'orienter vos jeux dans l'aire prévue.

La hauteur de chute de chaque jeu détermine la nature du sol sur lequel il peut être installé. Le récapitulatif ci-dessus vous permet de choisir parmi les matériaux adaptés à votre projet.

Ces éléments sont tous repris dans les notices de montage.

